

# Блок стульев трёхместный 253 ОМПЛ (ПАСПОРТ)

Блок стульев 253 ОМПЛ (далее - блок) предназначен для использования в сухих отапливаемых помещениях и соответствует требованиям ГОСТ 22046-02.

## 1. Технические характеристики:

- 1.1. Габаритные размеры ШхГхВ: 1800х610/770х830 мм;
- 1.2. Размер посадочного места ШхВ: 430х420
- 1.3. Сиденье и спинка полумягкие;
- 1.4. Сиденье откидное;
- 1.5. Подлокотники;
- 1.6. Пюпитр.

## 2. Требования безопасности:

- 2.1. При сборке и эксплуатации блока необходимо руководствоваться стандартными правилами техники безопасности.
- 2.2. Сборку производить в хорошо освещённых помещениях, исправными инструментами и принадлежностями при соблюдении всех норм техники безопасности.

## 3. Транспортировка, хранение, эксплуатация.

Изделие транспортируется в упаковке предприятия-изготовителя любым видом транспорта при условии надежной защиты от механических повреждений и атмосферных осадков.

## 4. Гарантии поставщика

Предприятие изготовитель гарантирует соответствие блока требованиям ГОСТ 22046-02 при условии соблюдения правил транспортировки, хранения и эксплуатации.

Гарантийный срок эксплуатации 12 месяцев.

Срок службы - 7 лет.

## 5. Схема и порядок сборки.

1. Основание .....	1 шт.	8. Винт М5х12.....	24 шт.
2. Боковина левая.....	3 шт.	9. Винт М8х50.....	12 шт.
3. Боковина правая.....	3 шт.	10. Гайка М8.....	12 шт.
4. УГОЛЬНИК (3 левых+3 правых).....	6 шт.	11. Шайба-гровер 8Г.....	12 шт.
5. Ось сиденья.....	3 шт.	12. Ось пюпитра.....	3 шт.
6. Сиденье.....	3 шт.	13. Пюпитр.....	3 шт.
7. Спинка.....	3 шт.	14. Шуруп 4х13.....	12 шт.

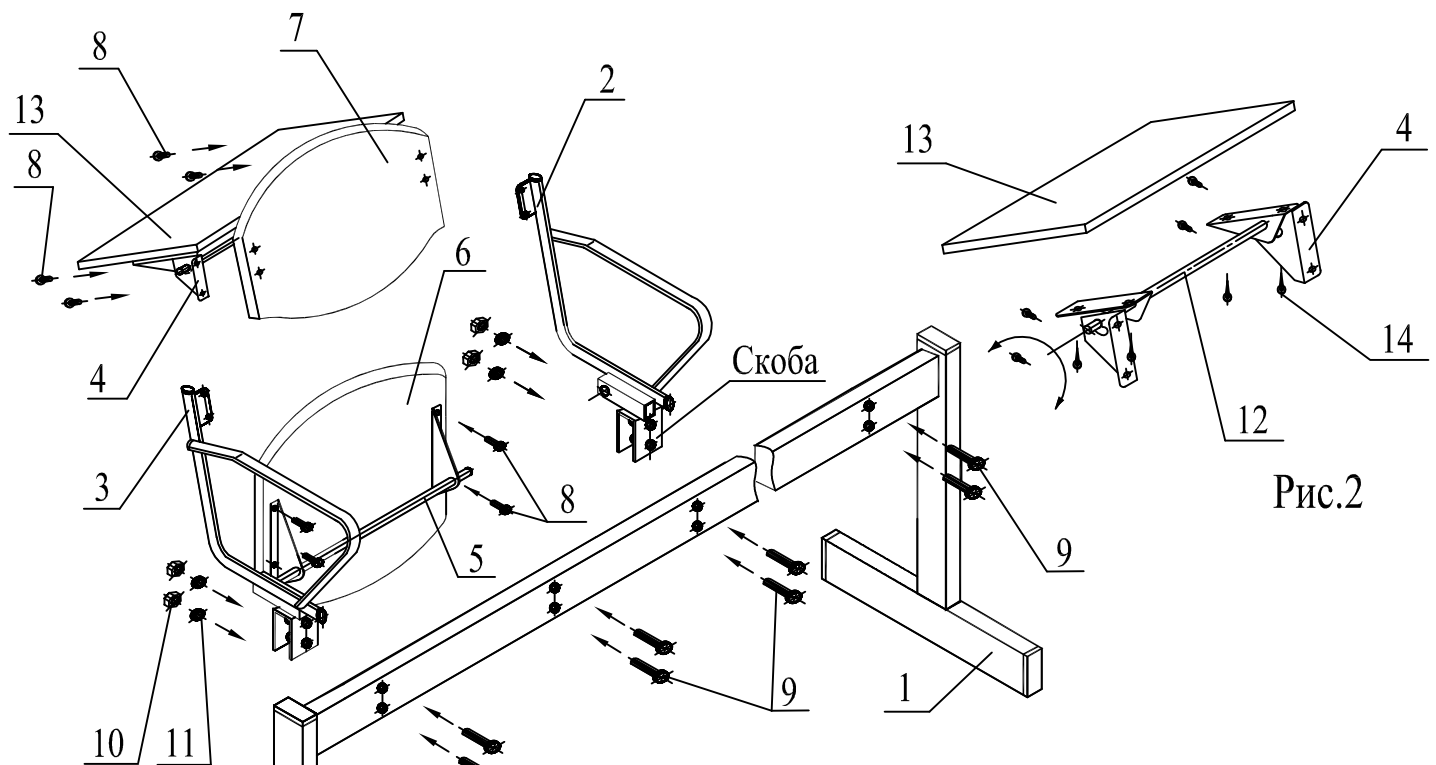


Рис.2

Рис.1

- собрать ось сиденья (5) и сиденье (6), скрепив их винтами (8);
- соединить боковины с собранными сиденьями и установить их скобами на балку основания (1), совместив отверстия скобы с отверстиями в балке, в совмещенные отверстия вставить винты (9), навернув на них гайки (10) через шайбы (11);
- ось пюпитра (12) собрать с угольниками (4). Закрепить панель шурупами (13). Винтами (8) закрепить пюпитр (12), собранный с угольниками (4), и спинку (7) на боковинах каркаса (2 и 3).

**ВНИМАНИЕ** - предприятие-изготовитель оставляет за собой право вносить в изделие изменения, не ухудшающие его качество и не влияющие на его функциональные свойства